 洛阳石化 工程设计有限公司	设计变更通知单		项目编号	303017D0107	设计原因	
			专业文件号	61变02	其他原因	√
	建筑部分		相关文件号	61-01/02		
			设计阶段	详细设计		
		附图 1 张	第 1 页 共 3 页			

工厂（公司）名称：茂名港长兴石化储运有限公司

项目名称：茂名港博贺新港区东区化工码头附属设施项目

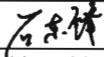
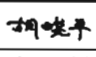
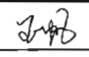
装置及（或）单元名称：

更改内容：

根据业主签发关于化工码头附属设施项目成品门卫室调整的函，现对成品门卫室进行补充设计，补充设计内容如下：

- 1、在成品门卫室01 西侧增加电动伸缩门暗箱与厂牌设计，做法见附图；
- 2、在成品门卫室02 东侧增加电动伸缩门暗箱设计，做法见附图。

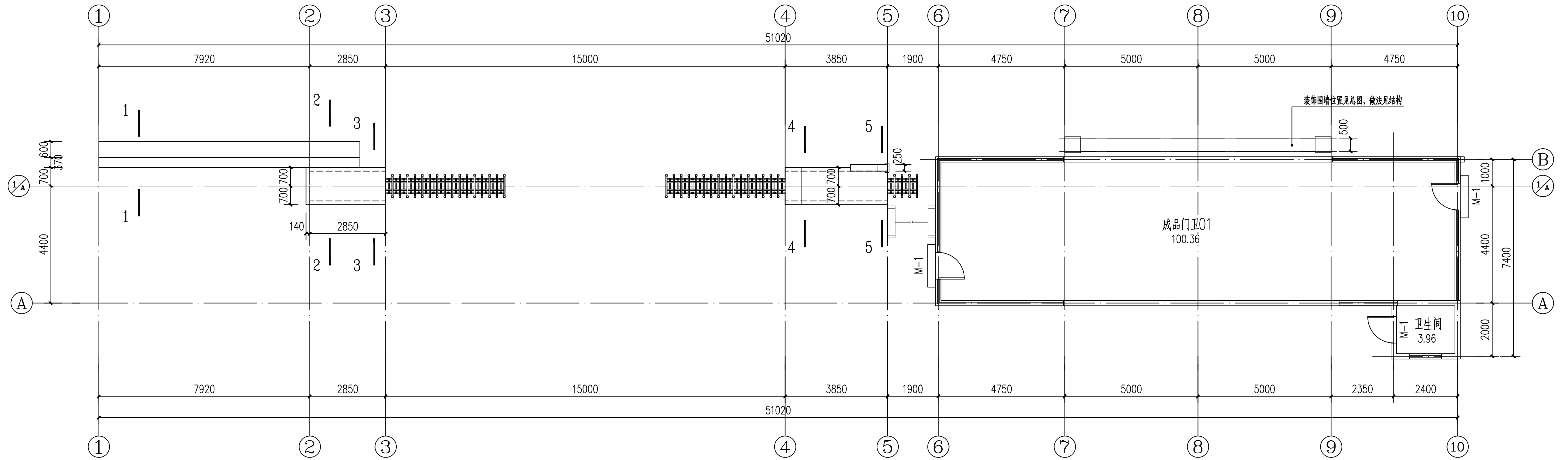


更改原因及依据	根据现场实际及茂名港集团要求			更改后投资费用变化（元）	增加额	减少额
					约4万	
环境安全职业健康风险评估	符合环境、职业健康安全相关要求，不增加安全风险。					
更改	 李俊 校核	 胡晓平 审核	 孙中 项目经理	顾客代表	2023.08.31 日期	

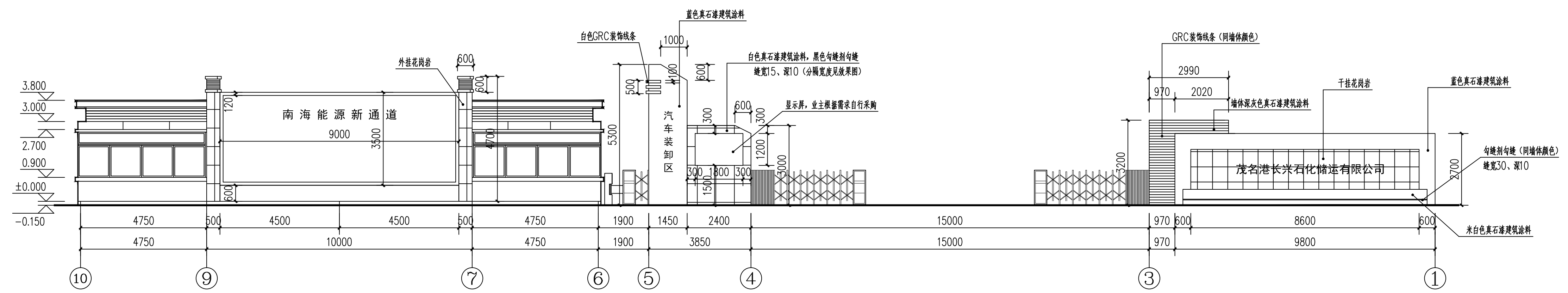
本文件内容未经LPDC书面同意不允许扩散至第三方。

# 建筑设计总说明

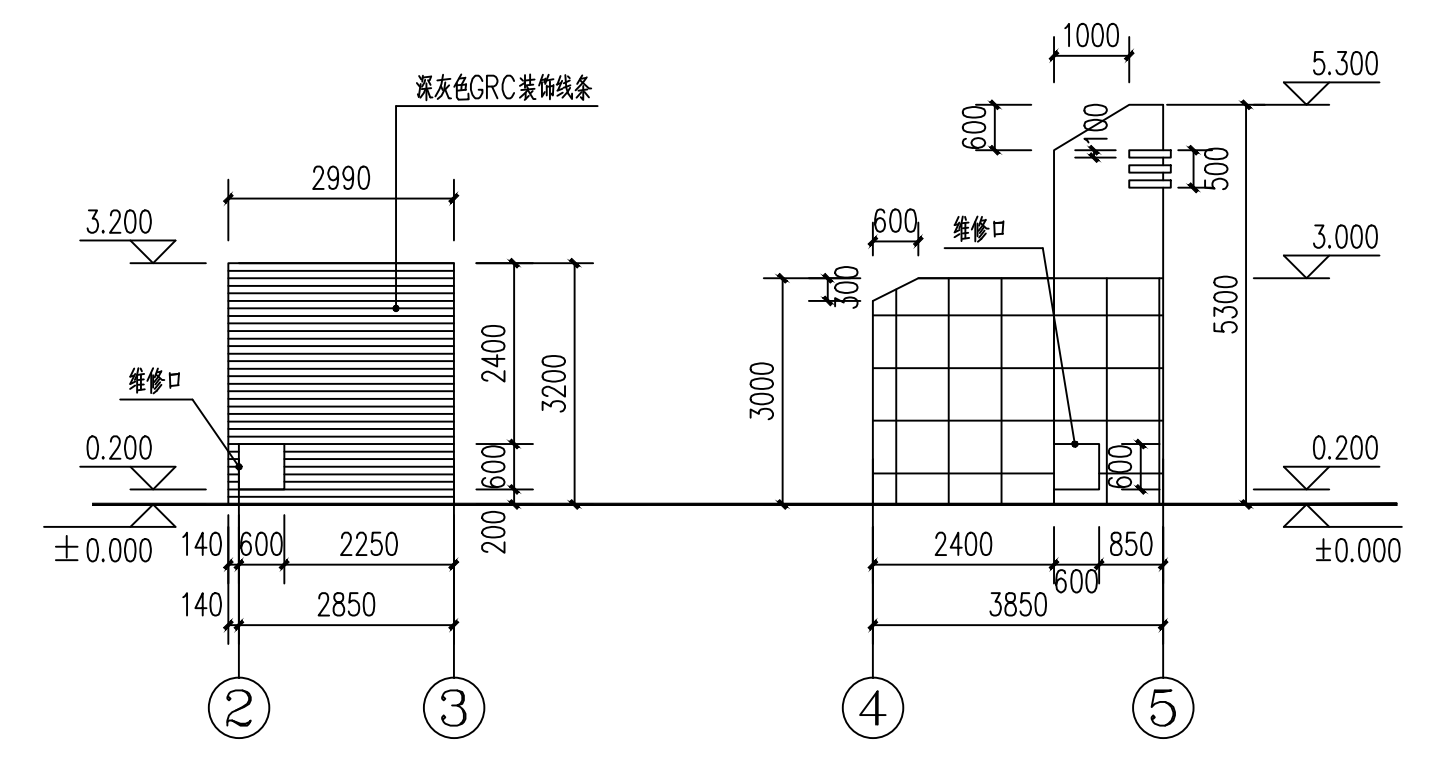
- 一、设计依据：  
 1、建设单位对于本工程的设计委托和设计任务书；  
 2、设计工作会议纪要和协调文件；  
 3、现行的国家有关建筑设计规范、规程和规定。  
 《建筑设计防火规范》GB 50016-2014 (2018年版)  
 《建筑防火通用规范》GB 55037-2022  
 《民用建筑设计统一标准》GB 50352-2019  
 《建筑内部装修设计防火规范》GB 50222-2017
- 二、项目概况：  
 1、工程名称：茂名港博贺新港区东区化工码头附属设施项目  
 2、建设地点：广东省茂名市  
 3、建设单位：茂名港长兴石化储运有限公司  
 4、总建筑面积：164.68m<sup>2</sup>；建筑高度：3.8m  
 5、本工程耐火等级为二级，抗震设防烈度为7度。
- 三、尺寸及标高：图中尺寸以毫米(mm)，标高以米(m)为单位，±0.000相当的绝对标高值由甲方现场定。
- 四、门卫室为成品门卫室，均由建设单位委托专业公司进行制作安装。
- 五、室外装修：  
 1、外装修设计做法索引见“立面图”；  
 2、外装修选用的各项材料，其材质、规格、颜色等，均由施工单位提供样板，经建设和设计单位确认后封样，并据此验收；  
 3、干挂花岗岩做法：  
 a、240厚的烧结页岩砖(强度见结构)；  
 b、角钢龙骨间距10，埋于墙内预埋伸出的角钢头上，角钢龙骨与墙面之间50厚空隙内，塞50厚岩棉板用φ8尼龙锚栓双向@600与墙体固定，与连接件交接处用岩棉板塞严；  
 c、L60X6竖向角钢龙骨根据石板大小调整角钢尺寸，中距为石板宽度加上缝宽；  
 d、25厚磨光花岗石板，上下边钻穿孔，用φ4不锈钢销钉，固定于4厚钢板托件上石板两侧开4宽80高凹槽，填嵌后，用3厚50宽燕尾钢板勾住石板；  
 e、石板四周接缝宽6~8，用弹性密封胶封严。  
 4、真石漆做法：  
 a、清理抹灰基层；  
 b、局部刮腻子，磨平；  
 c、涂饰底层涂料；  
 d、喷涂中层涂料；  
 e、喷涂面层涂料两遍。
- 六、标识墙上镶嵌字的材质、颜色、字体等均由建设单位委托专业公司进行制作安装。  
 七、不锈钢电动伸缩门的质量要求及样式，均由建设单位委托专业公司进行制作安装，并由制作单位提供控制系统和大门轨道配合土建工程施工。
- 八、标准图使用  
 在设计中采用标准图、通用图或套用图纸不论采用局部节点或全部详图，均应按照图集、图纸的有关节点和说明全面配合施工；内外粉刷及各种油漆，必须由施工单位做出颜色样板，经与设计单位、设计单位共同商定后方可正式施工。其样板大小尺寸不小于400X800。
- 九、施工要求  
 建筑物所需用的材料、规格、性能及施工要求等除图中注明外，均须按照国家批准的有关规范、规定办理。



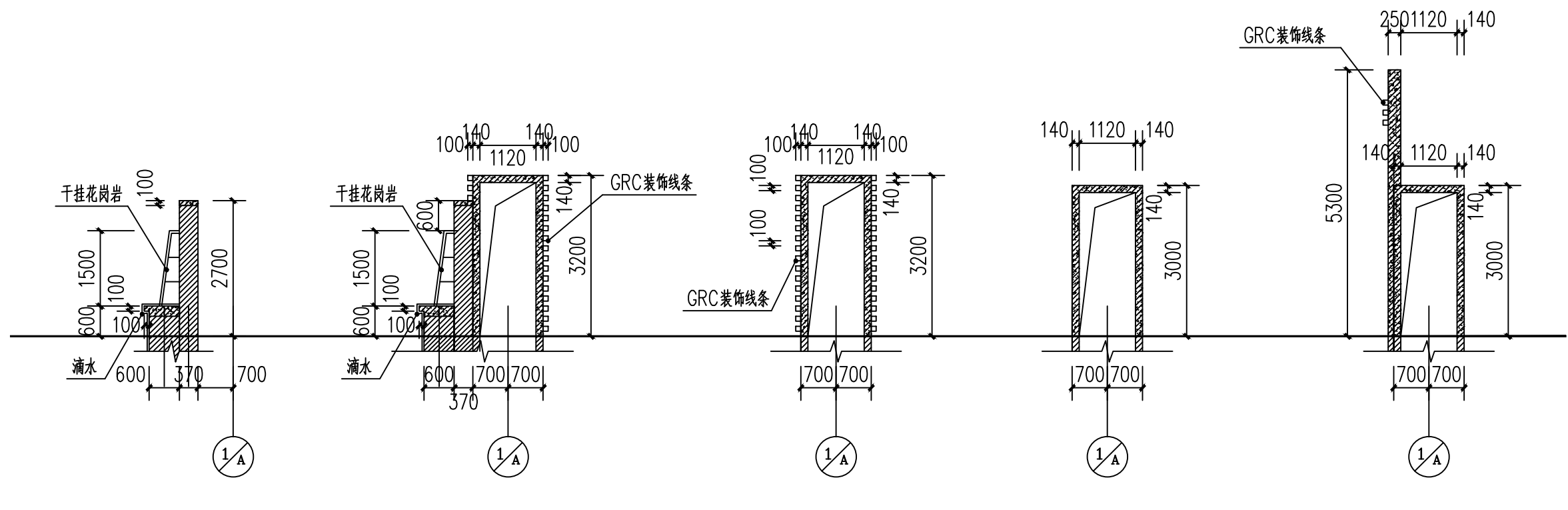
成品门卫室01平面图 1:100



成品门卫室01立面图 1:100



维修口详图 1:100



1-1 1:100

2-2 1:100

3-3 1:100

4-4 1:100

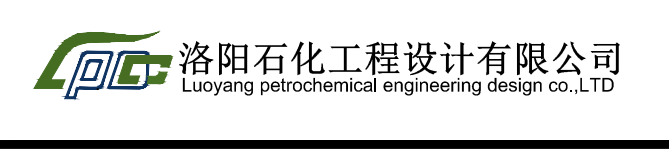
5-5 1:100

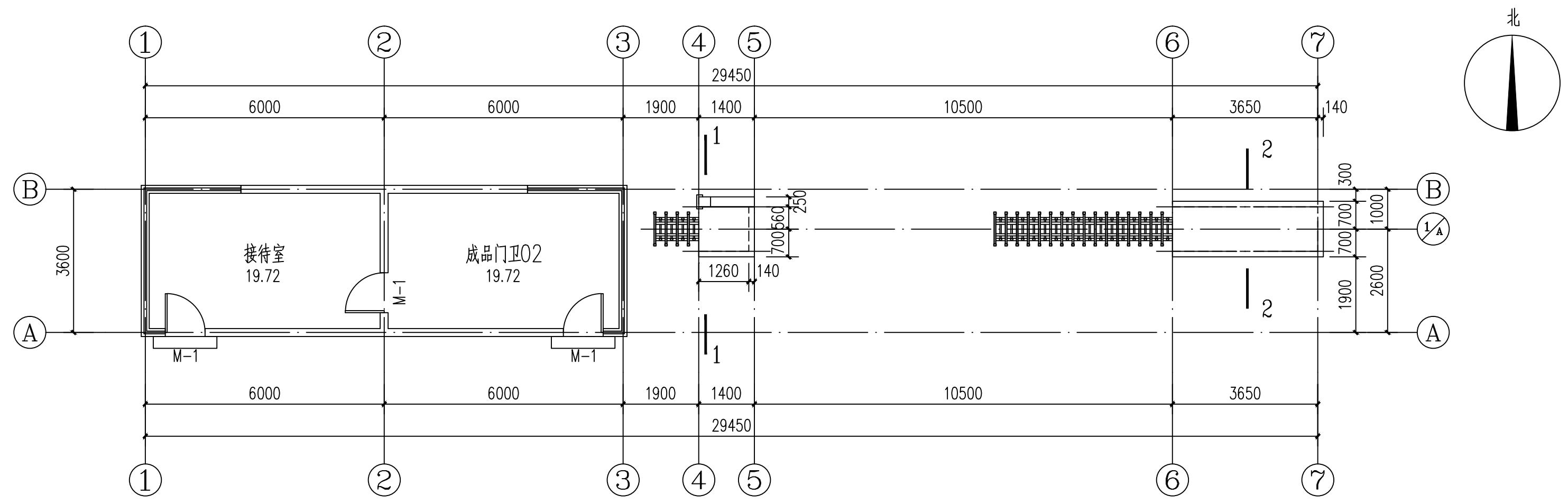
序号	更改说明	更改	审核	日期
1	修改名称			
2	修改名称			
3	修改名称			
4	修改名称			
5	修改名称			
6	修改名称			
7	修改名称			
8	修改名称			
9	修改名称			
10	修改名称			
11	修改名称			
12	修改名称			
13	修改名称			
14	修改名称			
15	修改名称			
16	修改名称			
17	修改名称			
18	修改名称			
19	修改名称			
20	修改名称			
21	修改名称			
22	修改名称			
23	修改名称			
24	修改名称			
25	修改名称			
26	修改名称			
27	修改名称			
28	修改名称			
29	修改名称			
30	修改名称			
31	修改名称			
32	修改名称			
33	修改名称			
34	修改名称			
35	修改名称			
36	修改名称			
37	修改名称			
38	修改名称			
39	修改名称			
40	修改名称			
41	修改名称			
42	修改名称			
43	修改名称			
44	修改名称			
45	修改名称			
46	修改名称			
47	修改名称			
48	修改名称			
49	修改名称			
50	修改名称			
51	修改名称			
52	修改名称			
53	修改名称			
54	修改名称			
55	修改名称			
56	修改名称			
57	修改名称			
58	修改名称			
59	修改名称			
60	修改名称			
61	修改名称			
62	修改名称			
63	修改名称			
64	修改名称			
65	修改名称			
66	修改名称			
67	修改名称			
68	修改名称			
69	修改名称			
70	修改名称			
71	修改名称			
72	修改名称			
73	修改名称			
74	修改名称			
75	修改名称			
76	修改名称			
77	修改名称			
78	修改名称			
79	修改名称			
80	修改名称			
81	修改名称			
82	修改名称			
83	修改名称			
84	修改名称			
85	修改名称			
86	修改名称			
87	修改名称			
88	修改名称			
89	修改名称			
90	修改名称			
91	修改名称			
92	修改名称			
93	修改名称			
94	修改名称			
95	修改名称			
96	修改名称			
97	修改名称			
98	修改名称			
99	修改名称			
100	修改名称			



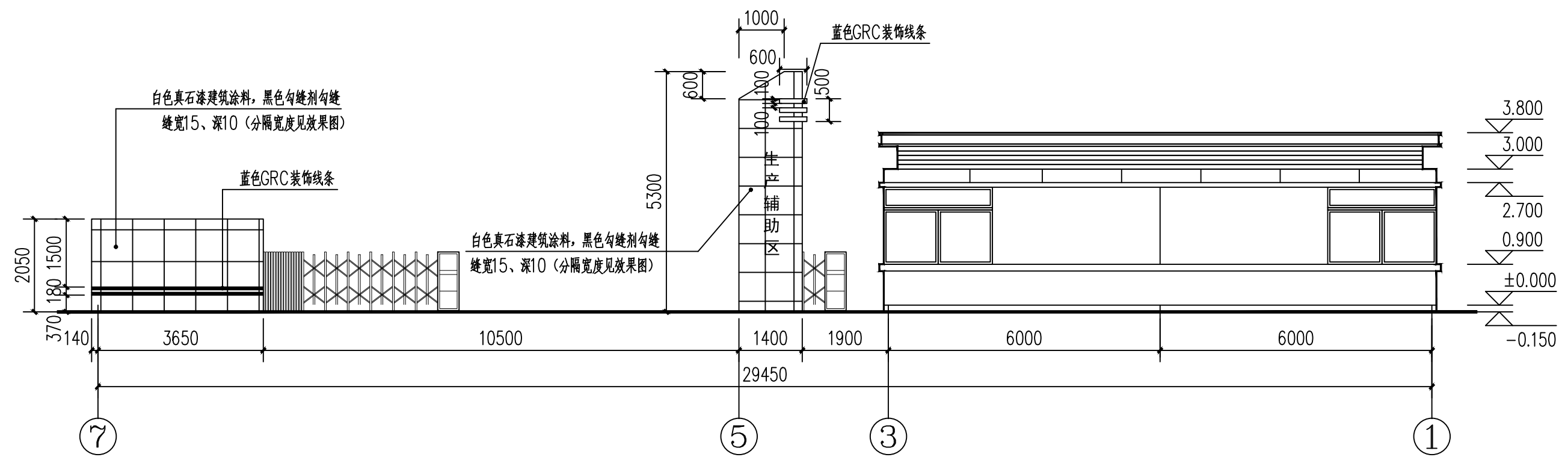
技术秘密C级

项目编号	303017D 0107	第 2 张 共 3 张
图号	61变02附图01	日期 2023.08
设计阶段	详细设计	比例 1:100

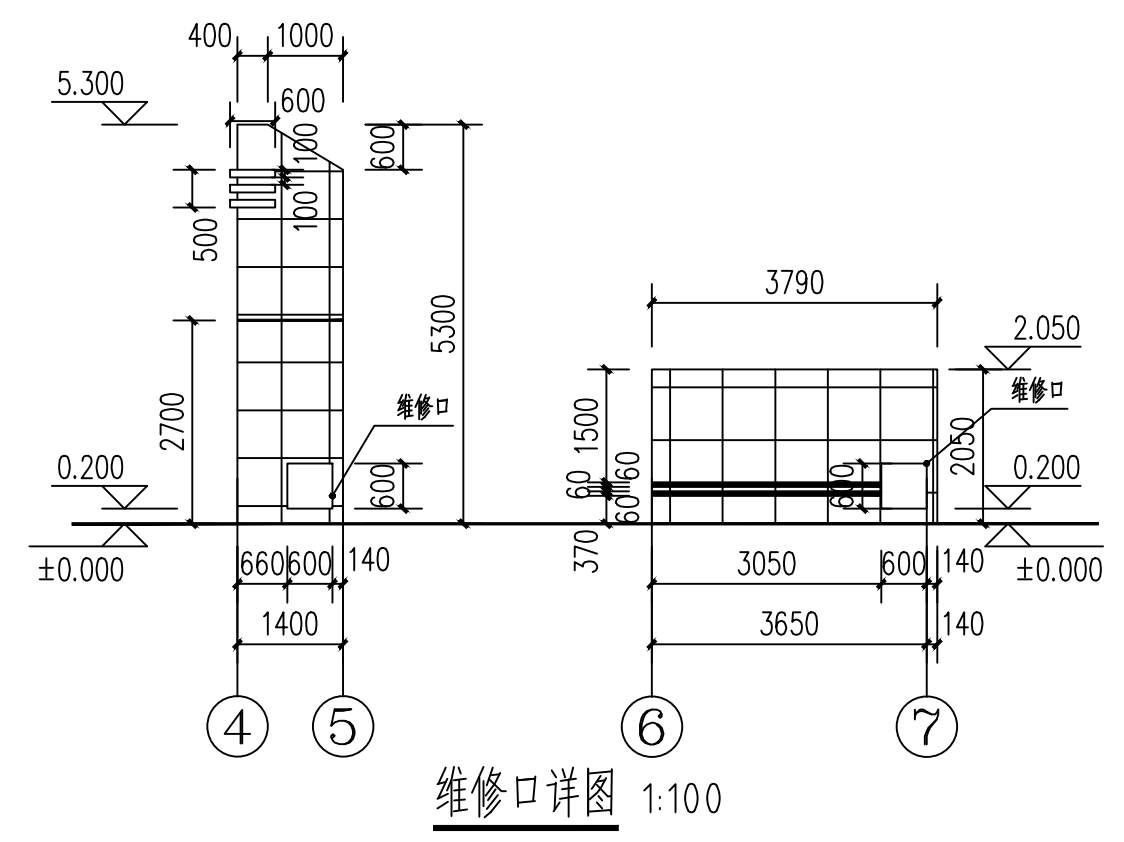




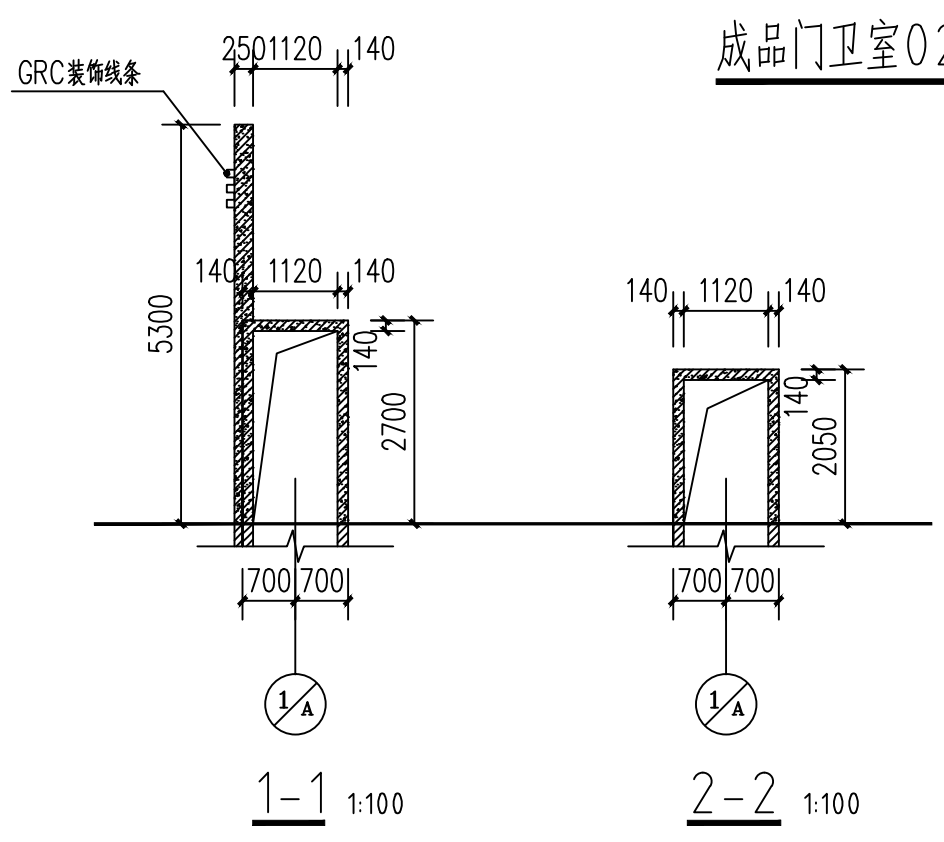
成品门卫室02平面图 1:100



成品门卫室02立面图 1:100



维修口详图 1:100



1-1 1:100

2-2 1:100

◇					
◇					
◇					
序号	更改说明		更改	校核	审核
设计	李德志	茂名港长兴石化储运有限公司			
校核	石永健	茂名港博贺新港区东区化工码头附属设施项目			
审核	胡晓平	大门、守卫室及围墙			
审定		成品门卫室02平面图、立面图、剖面图			
项目编号	303017D 0107	第 3 张 共 3 张			
图号	61变02附图02	日期	2023.08		
设计阶段	详细设计	比例	1:100		



技术秘密C级

洛阳石化工程设计有限公司  
 Luoyang petrochemical engineering design co., LTD